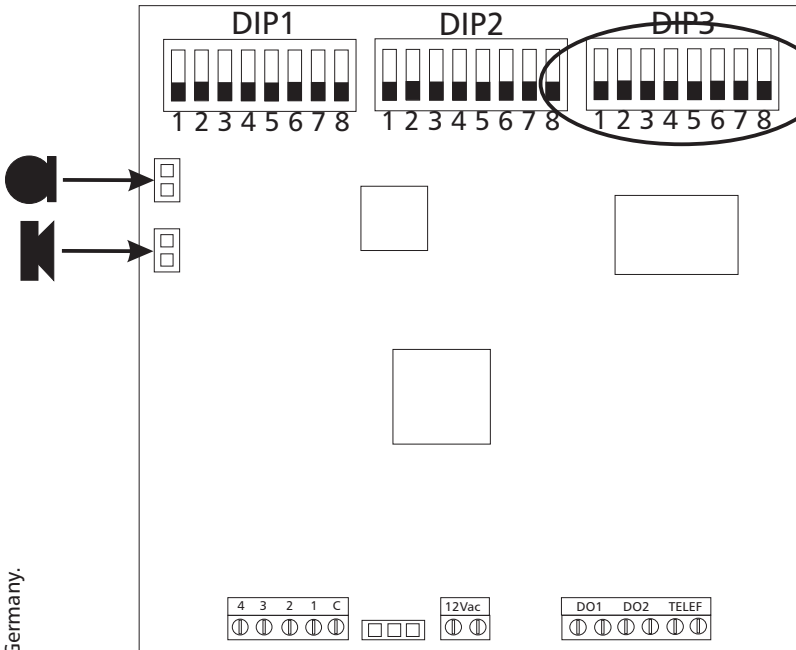


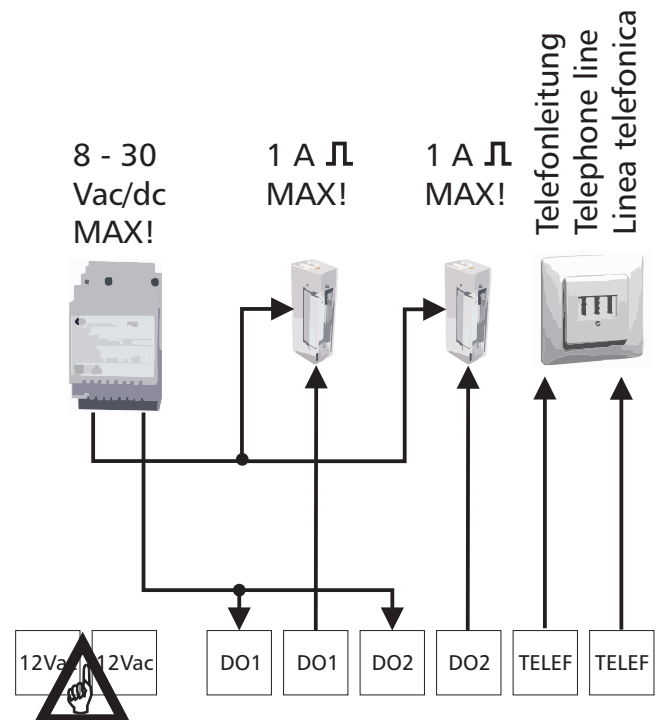
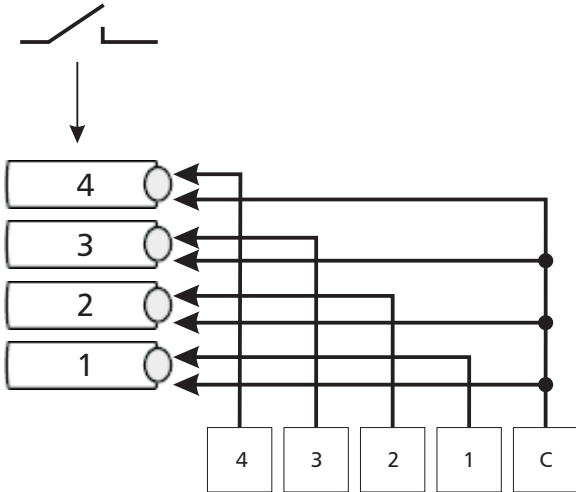
- D** Doortello Smart DT/DB Kurzbedienungsanleitung
- GB** Doortello Smart DT/DB quick guide
- I** Doortello Smart DT/DB guida rapida



- 1. Automatische Trennung nach Türöffnung**
Automatic call termination after door opening
Separazione automatica dopo apertura porta
 OFF: Ja/Yes/Sì
 ON: Nein/No/No
- 2. Relais 2/Relay 2/Rele 2**
 OFF: Türöffner/door opener/apriporta
 ON: Kamera/camera/telecamera
- 3/4. Max. Belegungszeit/max.seizure time/ tempo max. impegno**
 OFF/OFF: 1 Minute/minute/minuto
 ON/OFF: 2 Minuten/minutes/minuti
 OFF/ON: 4 Minuten/minutes/minuti
 ON/ON: 8 Minuten/minutes/minuti
- 5. Aktivierungszeit relais/activation time relays/tempo attivazione relè**
 OFF: 5"
 ON: 1"
- 6. Besetztöne/busy tones/toni occupato**
 OFF: 3 Töne/tones/toni
 ON: 18 Töne/tones/toni
- 7. Ruftöne/call tones/toni chiamata**
 OFF: 7 Töne/tones/toni
 ON: 18 Töne/tones/toni
- 8. Programmierung/programming/programmazione**
 ON: ON
 OFF: OFF

- i** Für die Benutzung mit FritzBox sind ab Werk die Rufnummer 11(Taste1), 12(Taste2), 13(Taste3) und 14(Taste4) vorprogrammiert.
- GB** For the use with FritzBox following number are preprogrammed: 11(button 1), 12(button 2), 13(button 3) and 14 (button 4).
- I** Per l'uso con FritzBox sono preprogrammati i seguenti numeri: 11(tasto 1), 12(tasto 2), 13(tasto 3) e 14(tasto 4).

potentialfrei
dry contact
pulito



nur für Doortello Smart AGL
 only for Doortello Smart AGL
 solo per Doortello Smart AGL

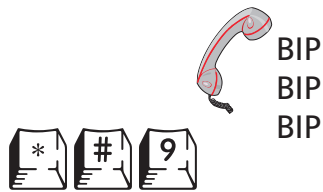
ROCOM

- D** Doortello Smart DT/DB Programmierung
- GB** Doortello Smart DT/DB programming
- I** Doortello Smart DT/DB programmazione

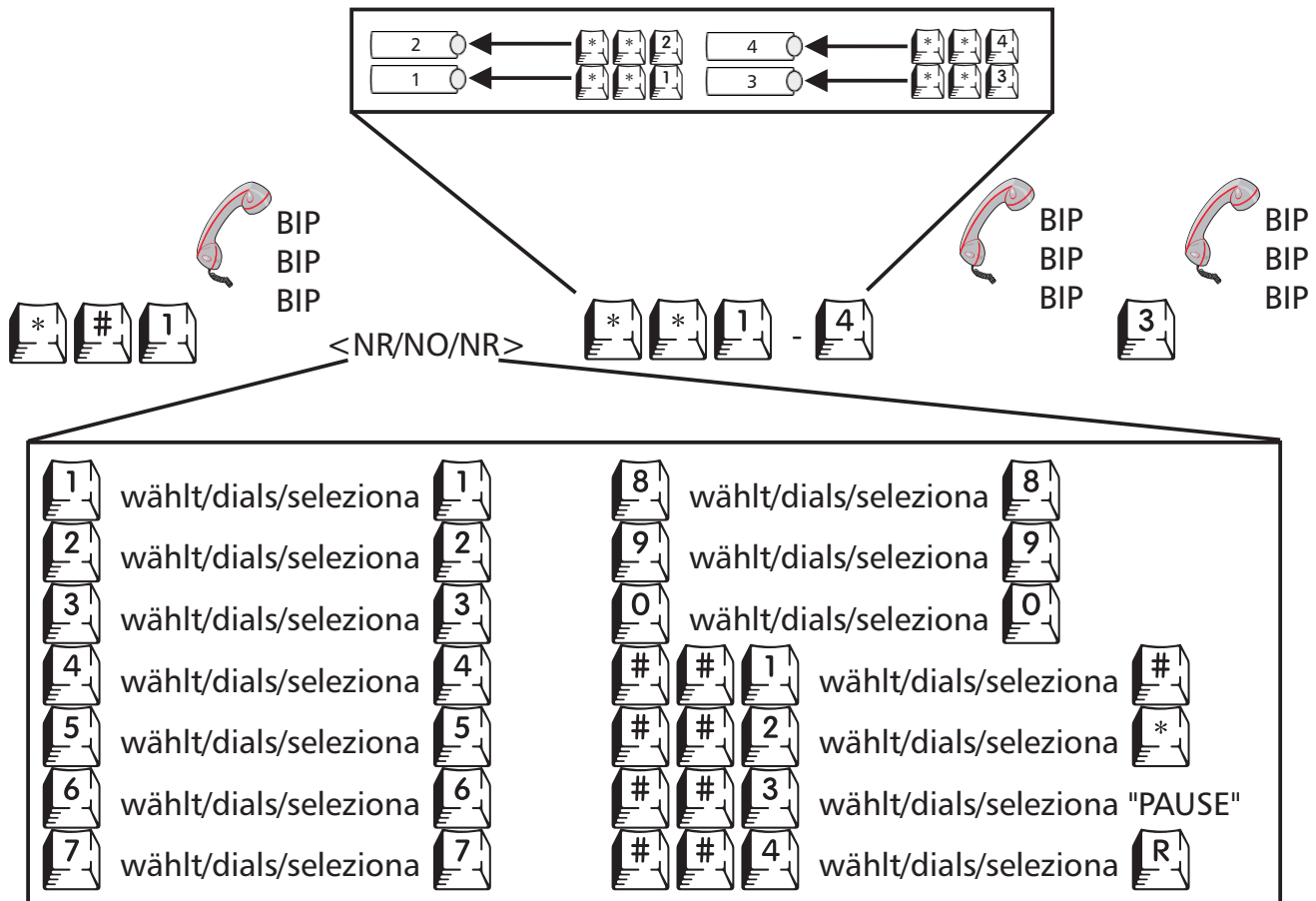
Programmiermodus aktivieren/activate programming mode/attivazione modalità programmazione



Grunddaten laden/load factory set up/carica dati di fabbrica

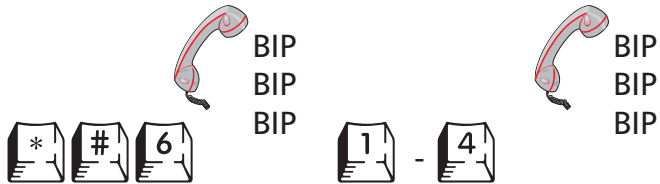


Programmierung der Rufnummern/telephon no. programming(programmazione nr. di telefono

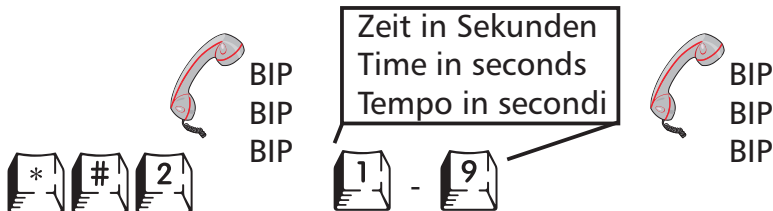


- D** Doortello Smart DT/DB Programmierung
- GB** Doortello Smart DT/DB programming
- I** Doortello Smart DT/DB programmazione

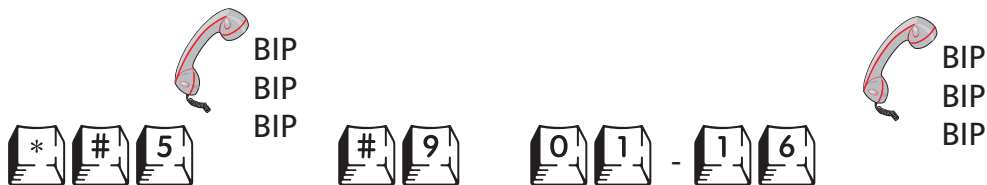
Telefonnummer löschen/delete a telephone no./cancellazione nr. telefonico



Aktivierungszeit Kontakte/contacts activation timer/tempo attivazione contatti (Default 5")



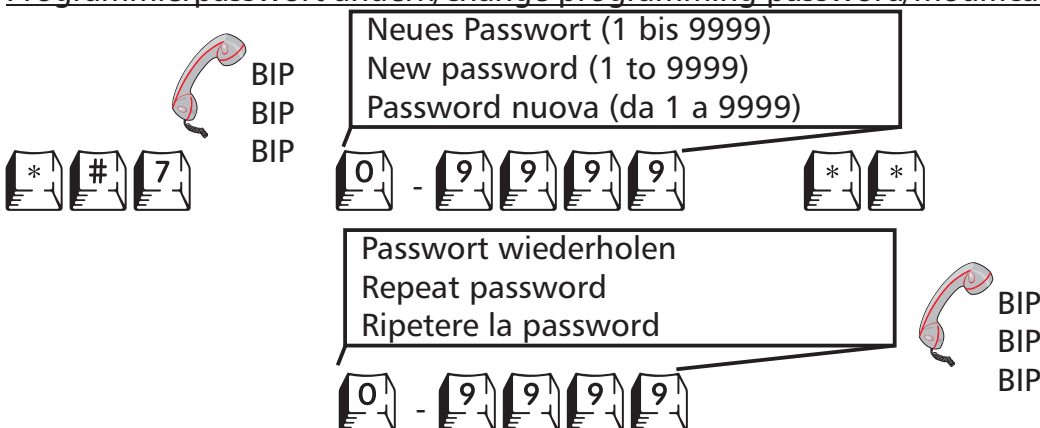
Sensibilität Mikrophon/microphon sensibility/sensibilità microfono (Default 04)



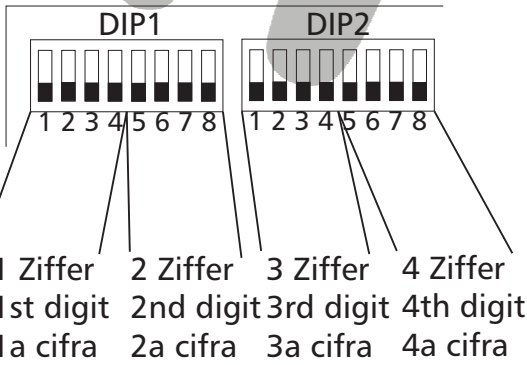
Lautstärke Lautsprecher/loudspeaker volume/volume altoparlante (Default 05)



Programmierpasswort ändern/change programming password/modifica password di programmazione



Rufnummer über DIP (nur Taste 1)/telephon no. using DIP (only button 1)/nr. di telefono via DIP (solo Tasto 1)



DIP (X = ON)				
1	2	3	4	
5	6	7	8	Wählt Ziffer/dial digit/seleziona cifra
X				1
	X			2
X	X			3
		X		4
X	X			5
		X	X	6
X	X	X		7
			X	8
X		X		9
	X	X		0
X	X	X		*
		X	X	#
X	X	X		2" pause
	X	X	X	100 ms flash

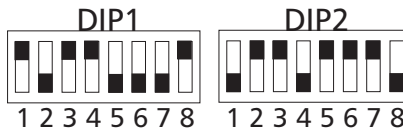


- D** Die über DIP eingestellte Rufnummer überschreibt die gespeicherte (nur Taste 1)
- GB** The telefon no. set using the DIP will overwrite the stored one (only button 1)
- I** Il numero telefonico impostato con i DIP sovrascrive quello memorizzato (solo tasto 1)

Beispiele/example/esempi

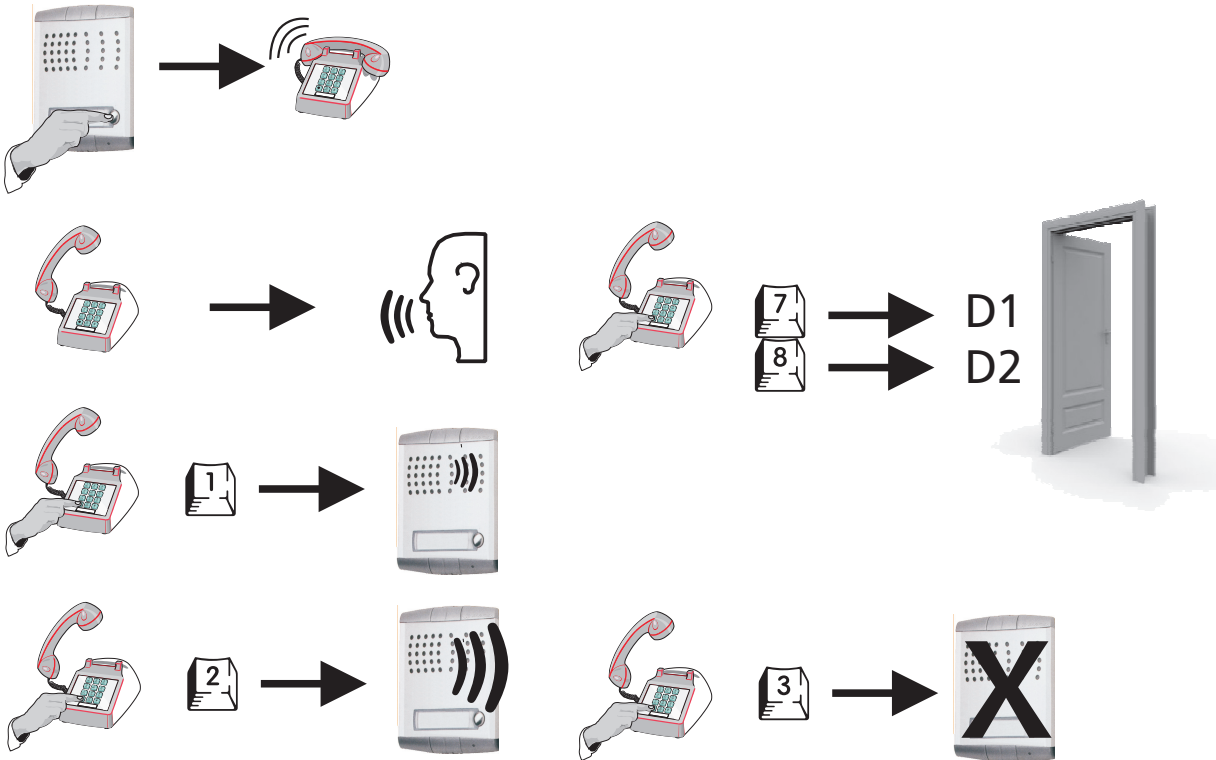


Wählt/dials/seleziona: 1024



Wählt/dials/seleziona: 2"pause 867

Bedienungsanleitung/user guide/guida all'uso



Quickmarks. Download reader for mobile phone: <http://www.quickmark.com.tw/En/basic/download.asp>



Bedienungsanleitung
Doortello Smart
komplett, deutsch