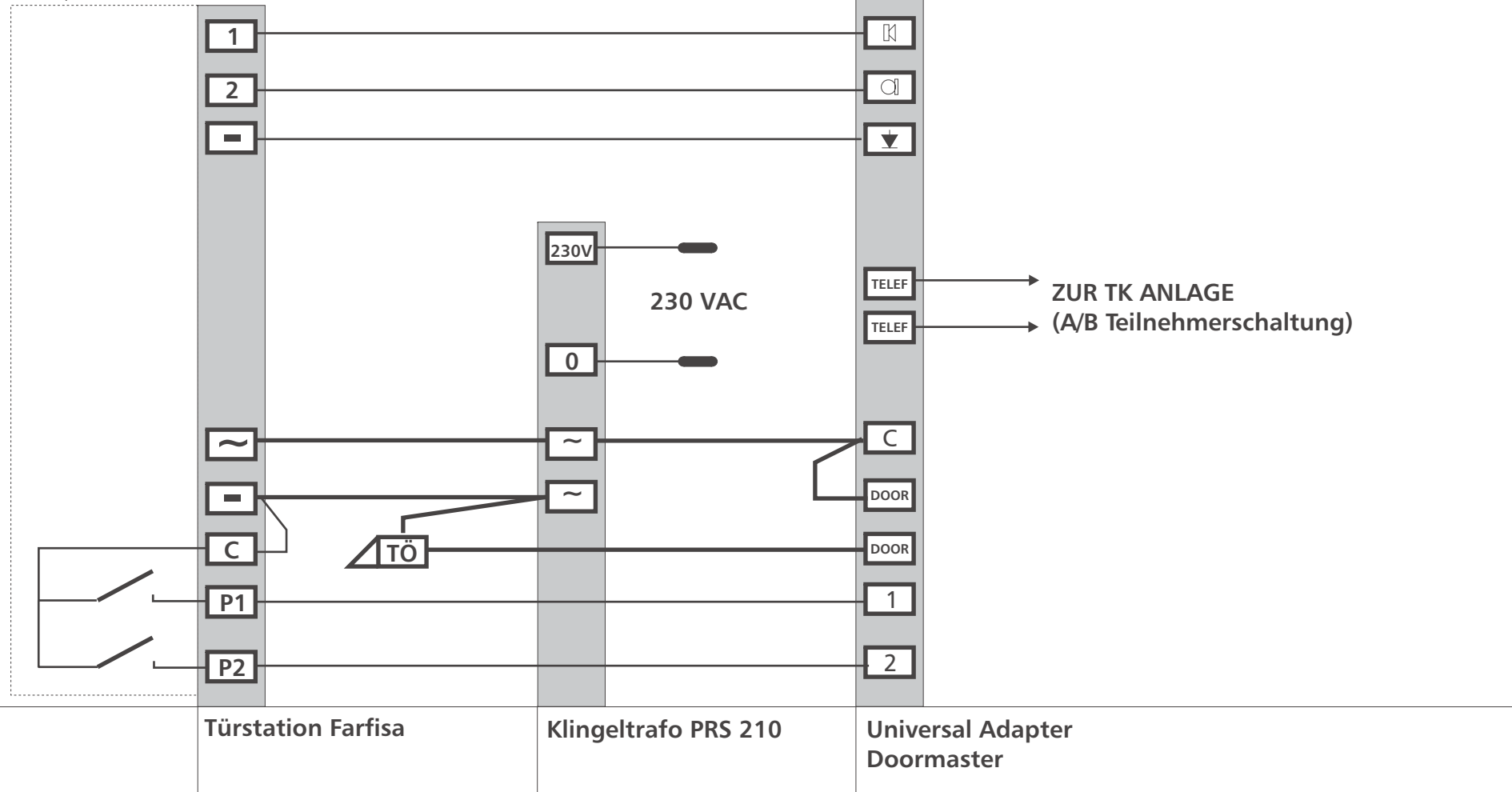


Türfreisprecheinrichtung  
 RP 100/200, MD 100/200  
 UP 100/200



Anderungen	1.0								Sachnummer
Datum	11/07								AF 1004
Zeichnung	Titel								Seite
<i>S. Uhlir</i>	Türstation RP/MD/UP 100/200								1
Kontrolle	an Doormaster 4								von
<i>S. Uhlir</i>									1
									<b>ROCOM</b>