


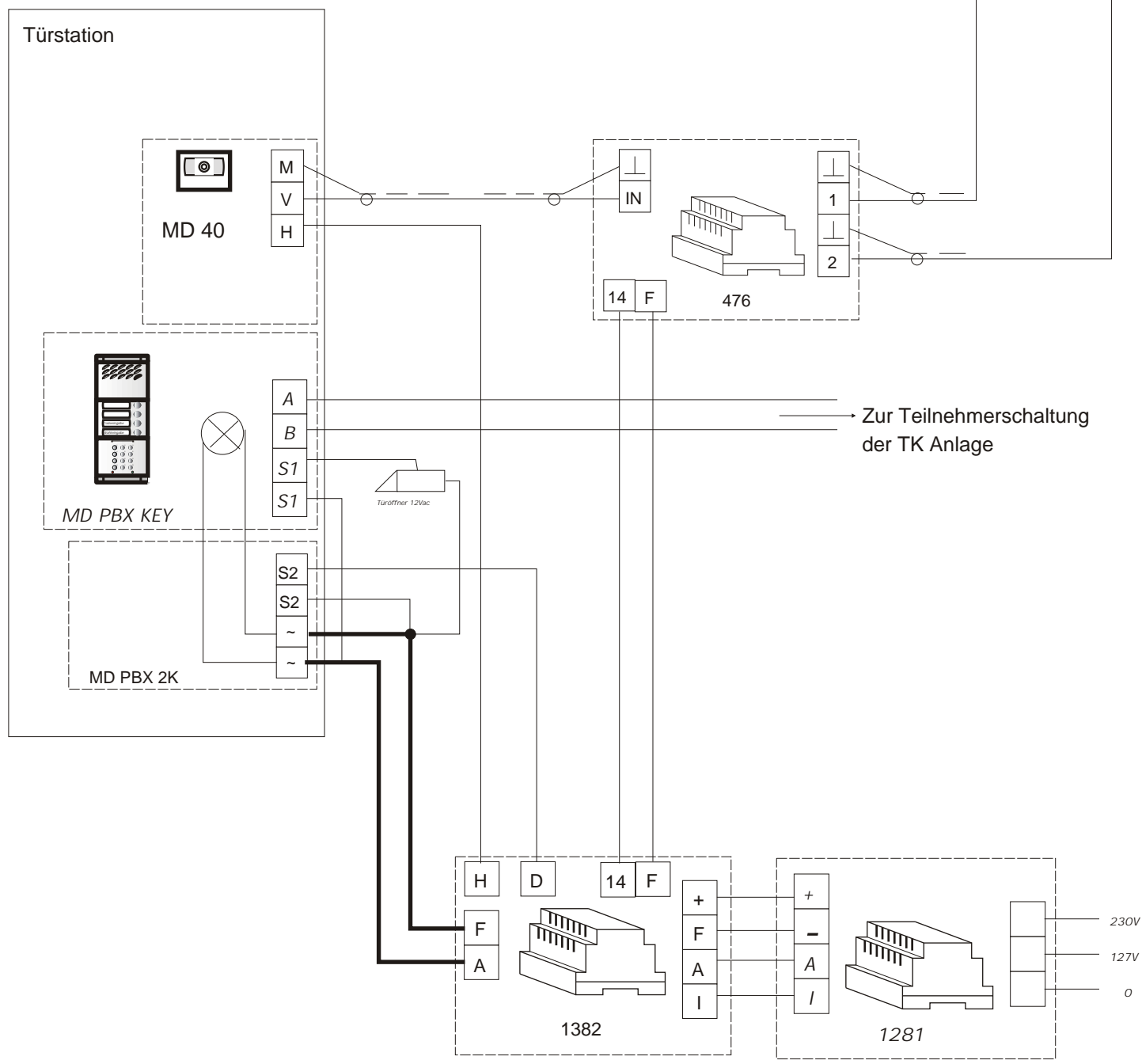



-  0,5 mm²
-  0,75 mm²
-  Koaxkabel 75 Ohm

Zu den Kameraeingang
Monitore 1 und 2



Anderungen	7.97							Schaltplannr.:	
Datum								SE 1006	
Zeichnung	Titel							Seite	von
	MD PBX KEY A/B Türstation mit								
Kontrolle	Kamera auf zwei Monitore							 Energie- und Kommunikationssysteme GmbH	