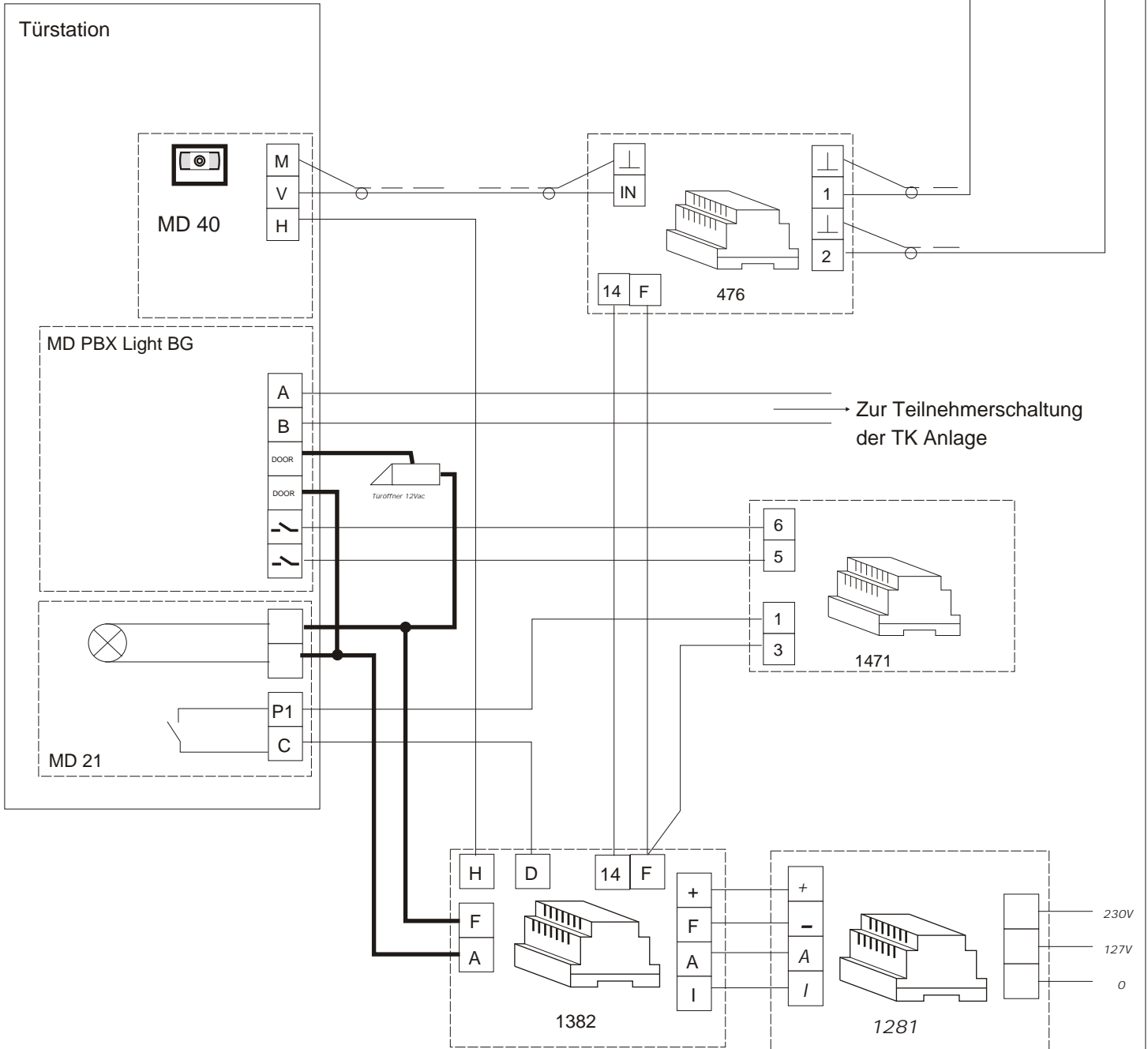



————— 0,5 mm²

————— 0,75 mm²

○———○ Koaxkabel 75 Ohm

Zu den
Monitore 1 und 2



Änderungen	8.97							Schaltplanr.:	
Datum								SE 1007	
Zeichnung	Titel							Seite	von
	MD PBX Light A/B Türstation mit								
Kontrolle	Kamera auf zwei Monitore								
								 Energie- und Kommunikationssysteme GmbH	