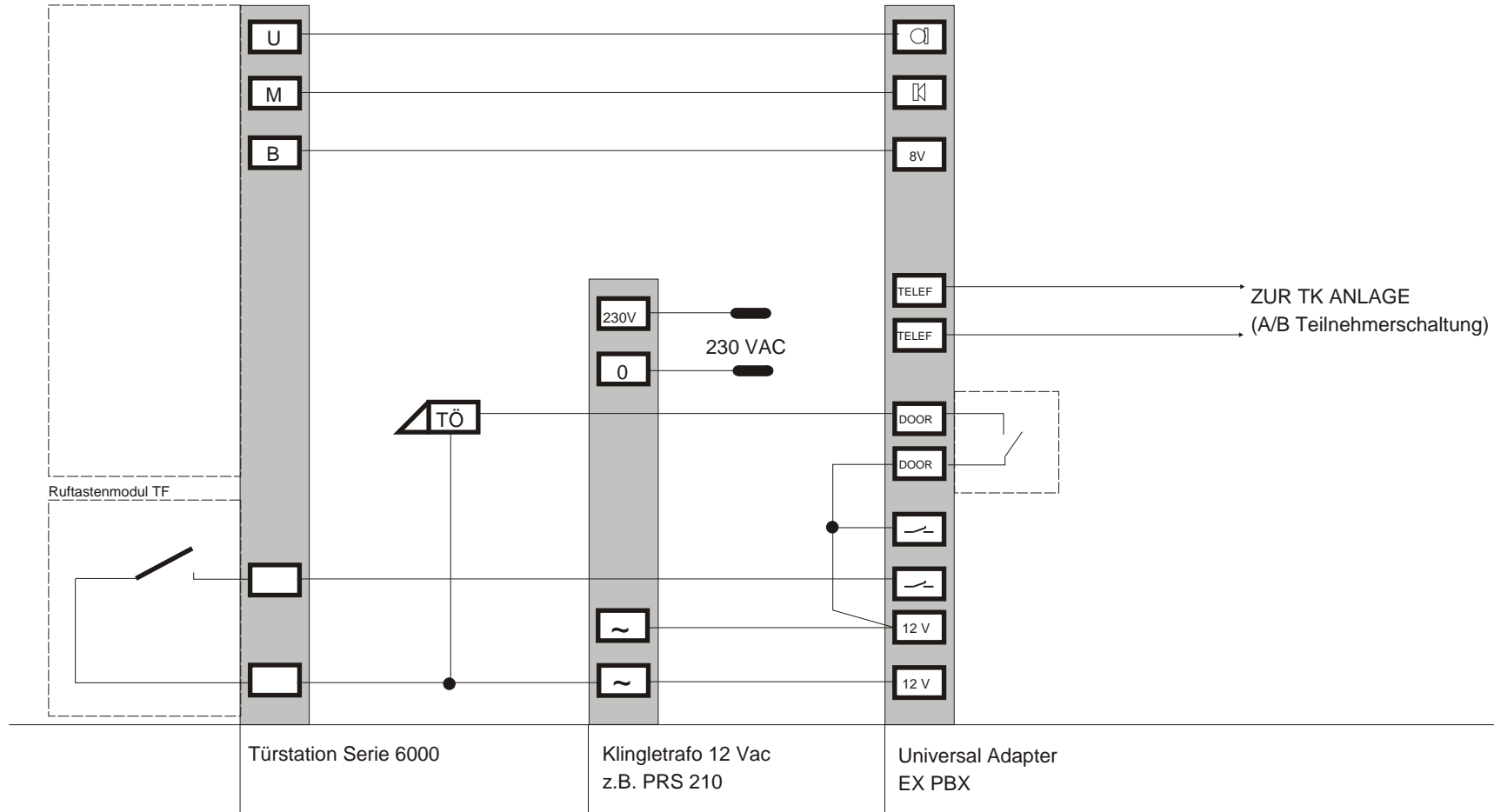



Türfreisprecheinrichtung
3590/3690



Anderungen	1.0									Sachnummer
Datum	9.97									SS 1007
Zeichnung	S. Uhlir									Seite
Kontrolle	S. Uhlir									von
Titel										
Schaltplan EX PBX mit Grothe Serie										
6000, ohne Grothe Netzteil										
										 ROCOM Energie- und Kommunikationssysteme GmbH