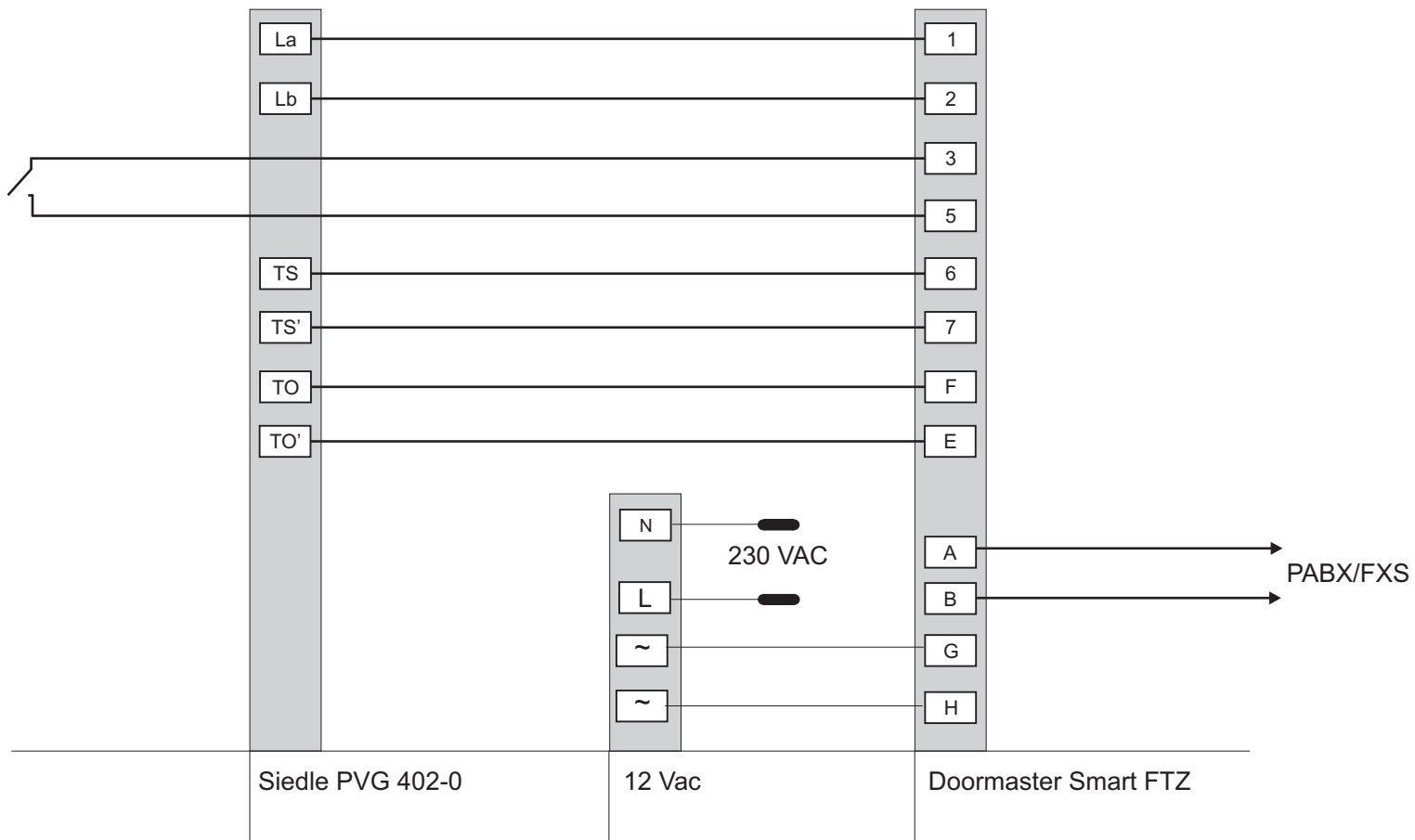




Klingeltaster
potentialfrei!



Anderungen	1.0							Sachnummer	
Datum	6/11							FS 1006	
Zeichnung								Seite	von
Kontrolle								nehmerschaltung über DMS FTZ	
								